

Електроприводи CQ24A-T, CQ230A-T Керування – Відкр./Закр. або 3-точкове



Поворотні електроприводи для зональних кульових клапанів

- Крутний момент 1 Нм
- Керування: відкр./закр. або 3-точкове
- Швидкий монтаж приводу
- Налаштування витрати

Електричні параметри	CQ24A-T	CQ24AX-T	CQ230A-T	CQC230A	CQD230A
Напруга живлення	AC/DC 24 В		230 В AC		
Частота напруги живлення	50/60 Гц				
Діапазон напруги живлення	AC 19,2...28,8 В / DC 21,6...28,8 В		AC 207...253 В		
Споживана потужність під час руху	0,3 Вт	0,3 Вт	1,0 Вт	1,0 Вт	1,0 Вт
Споживана потужність при утриманні	0,2 Вт	0,2 Вт	0,7 Вт	0,7 Вт	0,7 Вт
Розрахункова потужність	0,6 ВА	0,6 ВА	2,0 ВА	2,0 ВА	2,0 ВА
Електричне підключення	термінальне підключення, під 3-жильний кабель ДУ 6,3...6,8 мм, клемна колодка 2,5 мм ²			кабель 1 м, 3x0,75 мм ²	
Керуючий сигнал	відкр./закр. або 3-точкове				
Функціональні данні					
Крутний момент (номінальний)	1 Нм				
Ручне керування	За допомогою електроприводу (попередньо роз'єднати привід і клапан)				
Час повороту	75 с	35 с	75 с	35 с	15 с
Рівень шуму	35 дБ(А)	43 дБ(А)	35 дБ(А)	43 дБ(А)	55 дБ(А)
Індикація положення	Механічна				
Налаштування витрати	За допомогою механічного обмежувача				
Безпека					
Клас захисту	III (для низьких напруг)		II (все ізольовано)		
Ступінь захисту корпусу	IP40				
EMC	Відповідає CE 2014/30/EU				
Сертифікати IEC/EN	IEC/EN 60730-1 та IEC/EN 60730-2-14				
Опір ізоляції	0,8 кВ		2,5 кВ		
Температура експлуатації	+5...+40 °C				
Температура зберігання	-7...+50 °C				
Зовнішня вологість	95%, без конденсації				
Технічне обслуговування	Не потребує				
Вага	0,21 кг				

Особливості приладу

Просте встановлення Привід встановлюється на клапан натисненням рукою на корпус (рух тільки у вертикальній площині). Привід може встановлюватися в одному з двох положень відносно установчого фланцю (крок 1800).

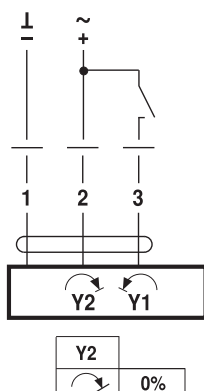
Ручне керування Роз'єднайте привід і клапан та обертайте вал клапану, використовуючи для цього електропривід.

Налаштування кута повороту Кут повороту налаштовується за допомогою механічного обмежувача з кроком 2,5°. Призначення даної функції – встановлення максимальної витрати через клапан. Для 2-ходового клапану – встановіть механічний обмежувач в необхідне положення згідно таблиці відповідності (див. опис клапану). Для 3-ходового клапану – видаліть механічний обмежувач (непотрібний для функції переключення потоків).

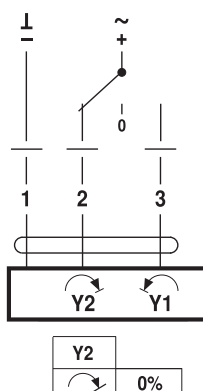
Висока функціональна надійність Електропривід захищений від перевантажень, не потребує кінцевих вимикачів та зупиняється автоматично при досягненні кінцевих положень.

Електричні схеми підключення

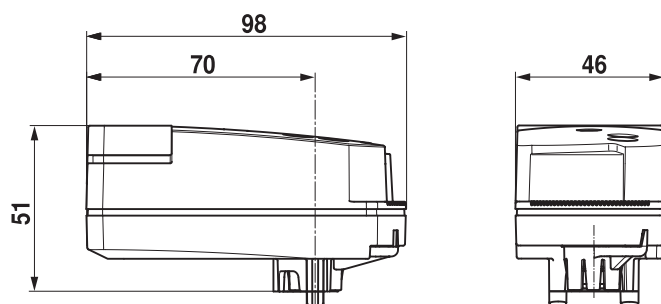
відкр./закр.



3-точкова



Габаритні розміри, мм



Вироблено в Швейцарії. Сертифіковано в Україні.