

2-ходові відкр./закр. кульові клапани, DN15...50

Застосування

- виконання запірних функцій або двопозиційного керування контурами холодо- або теплоносія в опалювальних та вентиляційних установках.
- повністю герметичний.

TR / TRC / TRY / TRF	LR / LRQ / LRC / LRF	NR / NRQ / NRC / NRF	SR / SRF	SR..P IP66/67
100 °C	120 °C	120 °C	120 °C	120 °C

Приводи без пружинного повернення

Схема керування відкр./закр., напруга живлення 24 В AC/DC або 230 В AC

TR24-3 (90с)	LR24A (90с)	NR24A (90с)	SR24A (90с)	SR24P (90с)
TRY24 (35с)	LR24A-S (1 д.п.*,90с)	NR24A-S (1 д.п.*,90с)	SR24A-S (1 д.п.*,90с)	
TR230-3 (90с)	LR230A (90с)	NR230A (90с)	SR230A (90с)	SR230P (90с)
TRY230 (35с)	LR230A-S (1 д.п.*,90с)	NR230A-S (1 д.п.*,90с)	SR230A-S (1 д.п.*,90с)	
	LRQ24A (9с)	NRQ24A (9с)	SRQ24A (9с)	

Приводи із вбудованою зворотною пружиною

Схема керування відкр./закр., напруга живлення 24 В AC/DC або 230 В AC

TRF24 (NC,д.<75с,п.75с)	LRF24 (NC,д.<75с,п.20с)	NRF24A (NC,д.<75с,п.20с)	SRF24A (NC,д.<75с,п.20с)
TRF24-0 (NO,д.<75с,п.75с)	LRF24-0 (NO,д.<75с,п.20с)	NRF24A-0 (NO,д.<75с,п.20с)	SRF24A-0 (NO,д.<75с,п.20с)
TRF24-S (1 д.п.*,NC)	LRF24-S (1 д.п.*, NC)	NRF24A-S2(2 д.п.*, NC)	SRF24A-S2 (2 д.п.*, NC)
TRF24-S-0 (1 д.п.*,NO)	LRF24-S-0 (1 д.п.*, NO)	NRF24A-S2-0 (2 д.п.*, NO)	SRF24A-S2-0 (2 д.п.*, NO)
TRF230 (NC,д.<75с,п.75с)	LRF230 (NC,д.<75с,п.20с)	NRFA (NC,д.<75с,п.20с)	SRFA (NC,д.<75с,п.20с)
TRF230-0 (NO,д.<75с,п.75с)	LRF230-0 (NO,д.<75с,п.20с)	NRFA-0 (NO,д.<75с,п.20с)	SRFA-0 (NO,д.<75с,п.20с)
TRF230-S (1 д.п.*, NC)	LRF230-S (1 д.п.*, NC)	NRFA-S2 (2 д.п.*, NC)	SRFA-S2 (2 д.п.*, NC)
TRF230-S-0 (1 д.п.*, NO)	LRF230-S-0 (1 д.п.*, NO)	NRFA-S2-0 (2 д.п.*, NO)	SRFA-S2-0(2 д.п.*, NO)

2-ход			Внутрішня різьба Rp Ps=1600 кПа		ΔP _s [кПа]		ΔP _{макс} [кПа]		ΔP _s [кПа]		ΔP _{макс} [кПа]		ΔP _s [кПа]		ΔP _{макс} [кПа]	
DN [мм]	Rp [дюйми]	Kvs ¹⁾ [м³/год]	t _{max} =120 °C	t _{max} =100 °C	ΔP _s	ΔP _{макс}	ΔP _s	ΔP _{макс}	ΔP _s	ΔP _{макс}	ΔP _s	ΔP _{макс}	ΔP _s	ΔP _{макс}	ΔP _s	ΔP _{макс}
15	1/2"	15	R2015-S1	R2015-B1	1400	1000 ²⁾	1400	1000 ²⁾	1400	1000 ²⁾	1400	1000 ²⁾	1400	1000 ²⁾	1400	1000 ²⁾
20	3/4"	32	R2020-S2	R2020-B1	**1400	**1000 ²⁾										
25	1"	26	R2025-S2	R2025-B2			1400	1000 ²⁾								
32	1 1/4"	32	R2032-S3	R2032-B3												
40	1 1/2"	31	R2040-S3	R2040-B3					1400	1000 ²⁾						
50	2"	49	R2050-S4	R2050-B3					**1400	**1000 ²⁾	1400	1000 ²⁾	1400	1000 ²⁾	1400	1000 ²⁾

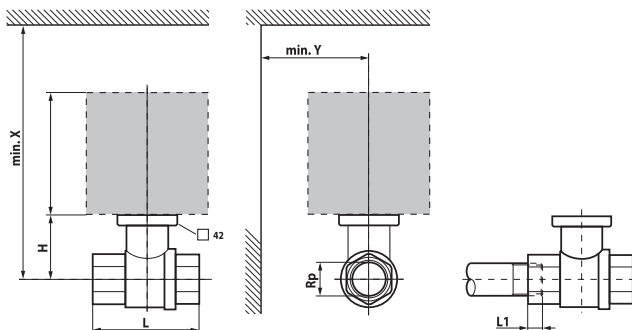
**--електроприводи застосовуються тільки для клапанів B-серії, для S-серії див. наст.типоразмір!

Тип	Kvs [м³/год]	DN [мм]	Rp [дюйми]	Ps [кПа]
R2015-S1/B1	15	15	1/2"	1600
R2020-S2/B1	32	20	3/4"	1600
R2025-S2/B2	26	25	1"	1600
R2032-S3/B3	32	32	1 1/4"	1600
R2040-S3/B3	31	40	1 1/2"	1600
R2050-S4/B3	49	50	2"	1600

Робоче середовище	Холодна та гаряча вода (вміст гліколю макс. 50%)
Температура середовища	-10°C...+120°C *для клапанів S-серії *для клапанів B-серії *-10°C...+100°C *-10°C...+2°C - тільки з підігрівачем ZR24-2!
Пропускна здатність Kvs	Див. Огляд типів
Допуст. перепад тиску	ΔPmax 1000 кПа (200 кПа для безшумної роботи)
Перепад тиску, що перекидається приводом	ΔPs 1400 кПа
Рівень протікання	A, герметичний
Трубне приєднання	Фланці
Кут повороту	90° \triangleleft (робочий діапазон 15...90°)
Положення встановлення	Від вертикального до горизонтального (відносно штоку)
Тех. обслуговування	Не потребує
Матеріал:	
- корпус	Литий, нікельована латунь
- куля:	
*для клапанів S-серії	Нержавіюча сталь
*для клапанів B-серії	Хромована латунь
- ущільнювач кулі	PTFE, кільце EPDM, DN20 (Viton)
- вал:	
*для клапанів S-серії	Нержавіюча сталь
*для клапанів B-серії	Хромована латунь
- ущільнювач валу	Кільце EPDM

Керування

Кульовий клапан відкр./закр. керується за допомогою поворотного електроприводу. Клапан відкривається в напрямку проти годинникової стрілки та закривається за годинниковою стрілкою.



DN [мм]	Тип	Вага [кг]	Rp [дюйми]	L [мм]	L1 [мм]	H [мм]	X [мм]	Y [мм]
15	R2015-S1/B1	0,24	1/2"	67	13	44	230	90
20	R2020-S2/B1	0,42	3/4"	78	14	46	235	90
25	R2025-S2/B2	0,5	1"	87	16	46	235	90
32	R2032-S3/B3	0,85	1 1/4"	105	19	50,5	240	90
40	R2040-S3/B3	0,91	1 1/2"	111	19	50,5	240	90
50	R2050-S4/B3	1,35	2"	125	22	56	245	90

Кульовий клапан є відносно чутливим пристроєм. З метою забезпечення його довготривалої роботи рекомендовано використовувати фільтри.

Регулюючі клапани та поворотні електроприводи не потребують технічного обслуговування.

Перед початком будь-яких сервісних робіт необхідно впевнитися, що електропривід, встановлений на кульовому клапані, відключено від живлення (шляхом від'єднання кабелів живлення). Всі насоси на прилеглих ділянках мають бути також відключені, а відповідні ділянки трубопроводу - заглушені. За необхідністю, перед виконанням робіт, система має бути охолоджена, а тиск в системі знижений до атмосферного.

Система не може бути запущена знову доти, доки клапан не буде встановлено на місце згідно інструкції, а з'єднання не ізолювані відповідним чином.